

# Sicherungsbügel

für Nutmutter DIN 981 HM

# Lockclip

for locknut DIN 981 HM

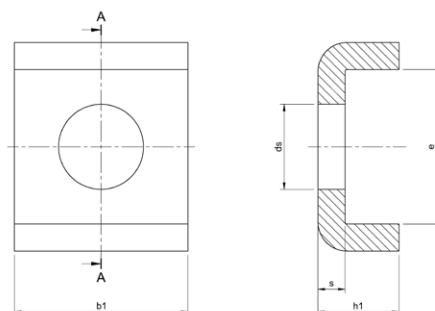
**DIN 5406**  
**MS**



Bezeichnung eines Sicherungsbügel für Nutmutter  
DIN 981 – HM 3060:

Designation of a lockclip for locknut  
DIN 981 – HM 3060:

Sicherungsbügel DIN 5406 – MS3060



Kürzel Abbrv.	b <sub>1</sub>	h <sub>1</sub>	e	d <sub>5</sub>	s	SKT- Schraube hex bolt G <sub>2</sub> x l	Wellennut Shaft groove b <sub>3</sub> t	Nutmutter DIN 981 Locknut DIN 981
MS 3044	20	12	13,5	7	4	M 6x12	20	HM 3044
MS 3048	20	12	17,5	9	4	M 8x16		HM 3048, HM 3052
MS 3056	24	12	17,5	9	4	M 8x16	24	HM 3056
MS 3060	24	12	20,5	9	4	M 8x16		HM 3060
MS 3160	24	12	30,5	12	4	M 10x20	24	HM 3160
MS 3064	24	15	21	9	5	M 8x16		HM 3064, HM 3068
MS 3164	24	15	31	12	5	M 10x20	28	HM 3164
MS 3168	28	15	38	14	5	M 12x25		HM 3168, HM 3172
MS 3072	28	15	20	9	5	M 8x16	28	HM 3072
MS 3076	28	15	24	12	5	M 10x20		HM 3076, HM 3080
MS 3176	32	15	40	14	5	M 12x25	32	HM 3176
MS 3180	32	15	45	18	5	M 16x30		HM 3180, HM 3184
MS 3084	32	15	24	12	5	M 10x20	32	HM 3084
MS 3088	32	15	28	14	5	M 12x25		HM 3088, HM 3092
MS 3188	36	15	43	18	5	M 16x30	36	HM 3188, HM 3192
MS 3096	36	15	28	14	5	M 12x25		HM 3096, HM 30/500
MS 3196	36	15	53	18	5	M 16x30	40	HM 3196
MS 31/500	40	15	45	18	5	M 16x30		HM 31/500
MS 30/530	40	21	34	18	7	M 16x30	40	HM 31/530, HM 30/600
MS 31/530	40	21	51	22	7	M 20x40		HM 31/530
MS 30/560	40	21	29	18	7	M 16x30	45	HM 30/560
MS 31/560	45	21	54	22	7	M 20x40		HM 31/560, HM 30/600
MS 30/630	45	21	34	18	7	M 16x30	45	HM 30/630
MS 30/670	45	21	39	18	7	M 16x30		HM 30/670
MS 31/630	50	21	61	22	7	M 20x40	50	HM 31/630
MS 31/670	50	21	66	22	7	M 20x40		HM 31/670
MS 30/710	50	21	39	18	7	M 16x30	55	HM 30/710
MS 31/710	55	21	69	26	7	M 24x50		HM 31/710
MS 30/750	55	21	39	18	7	M 16x30	55	13 HM 30/750, HM 30/800

Werkstoff Material	Stahl, min. 300 MPa (alternativ Rostfrei A2 / A4) Steel, min. 300 MPa (also stainless 304 /316)
Oberfläche Surface finish	blank plain
Andere Größen, Steigungen, Werkstoffe, Oberflächen auf Anfrage Other sizes, pitches, materials, finishes on request	

Maße in mm;  
Dimensions in mm

Technische Änderungen vorbehalten.  
Technical changes reserved.



Passend für Nutmutter DIN  
981 Form HM.  
Suitable for locknut DIN 981  
form HM.